



d-nijemi d-nijemi mali

elektronička ogrlica protiv
lajanja



Upute za korištenje

EN

Izjava o sukladnosti Mi: VNT

electronics s.r.o

Dvorská 605 563

01 Lanškroun ID: 64793826

izjavljujem na vlastitu

odgovornost da je proizvod: Ogrlica bez lajanja Dogtrace d-mute, d-mute
small u skladu s bitnim

zahtjevima i drugim relevantnim odredbama

Direktive 1999/5/EC od 9. 3. 1999. ispunjava uvjete Opće licence Češkog ureda za telekomunikacije prema općoj licenci
br. VO-R/10/05.2014-3, te odgovara sljedećim

standardima: ETSI EN 301 489-1 V1.9.2 ETSI EN 301 489-3 V1.6.1 ETSI EN 300 220-2 V.2.4.1

ETSI EN 60950-1:2006



Proizvod je siguran pod uvjetom da se uobičajeno koristi u skladu s uputama za uporabu. Izjava o sukladnosti temelji se na sljedećim podacima: Izvješće o mjerjenju br.: 3606/05 izdano od strane ovlaštenog laboratorija br. 1104. 3 ITC Uherské Hradiště Ova Izjava o sukladnosti izrađena je pod isključivom odgovornošću proizvođača.

U Litomyšlu 28.8.2014. Ing.

Jan Horák direktor

tvrtke Tel.: +420 733 121
890 info@dogtrace.com

www.dogtrace.com

A handwritten signature in black ink, appearing to be 'JH', is written over the printed name and contact information.

Hvala što ste kupili proizvod Dogtrace d-mute od VNT electronics sro,
Češka.

Prije uporabe vašeg proizvoda pažljivo pročitajte upute u ovom korisničkom priručniku
i sačuvajte ga za buduće potrebe.

Važna obavijest

- Elektronske ogrlice bez lajanja d-mute namijenjene su uklanjanju neželjenog laveža pasa. Nemaju namjeru nauditi, povrijediti ili izazvati strah.
- Ne koristite elektronske ogrlice za dresuru za pse sa zdravstvenim problemima (npr. bolesti srca, epilepsija, itd.) ili za pse s poremećajima u ponašanju (agresivni psi, itd.).
- Ovratnik se nikada ne smije nositi duže od 12 sati dnevno. Dugotrajno djelovanje dodirnih točaka na kožu psa može izazvati iritaciju kože. Ako se nađe osip ili bolna koža, nemojte koristiti ogrlicu dok ne zacijeli.
- Nikada ne spajajte povodac na elektroničku ogrlicu; to bi moglo uzrokovati pretjerani pritisak na kontaktne točke ili mehaničko oštećenje prijemnika.
- U slučaju bilo kakvih problema ili za daljnje savjete, ne ustručavajte se kontaktirati stručnjaka trener.
- Baterije je potrebno mijenjati svake dvije godine, čak i ako komplet nije korišten. Ne vjeruj ostavite prazne baterije unutar uređaja - to bi moglo oštetiti vaš uređaj.

ECMA

VNT electronics sro, profesionalni proizvođač opreme za dresuru pasa, koja se proizvodi i prodaje pod robnom markom Dogtrance, ponosan je i aktivan član Udruge proizvođača elektroničkih ogrlica.

ECMA je osnovana u Bruxellesu 2004. godine kao rezultat povećanja svijesti različitih proizvođača o potrebi reguliranja njihove industrije. Glavni cilj udruge je razviti i proizvesti pouzdane sustave treninga visoke kvalitete, koji su sigurni za životinje i poboljšavaju komunikaciju između kućnih ljubimaca i njihovih vlasnika.

Svi članovi ECMA-e daju vam i tehničke vodiče i vodiče za obuku koji sadrže upute i savjete za sigurnu upotrebu elektroničke opreme za obuku i omogućuju svim vlasnicima pasa korištenje sustava za obuku na učinkovit, odgovoran i human način.

Svi proizvodi članova ECMA-e zadovoljavaju najnovije tehničke zahtjeve koji osiguravaju minimalne standarde proizvodnje i sigurnosne značajke te omogućuju obuku uz zaštitu dobrobiti životinja.

ECMA je uvjerena da su elektroničke ogrlice za obuku učinkoviti i humani alati za obuku kada se koriste odgovorno i u kombinaciji s odgovarajućom nagradom.

Za više informacija posjetite www.ecma.eu.com.



Sadržaj

Važna obavijest.	3	
ECMA		4
Sadržaj.	5	
Uvod.	6	
Sadržaj paketa.	6	
Dodatna oprema po izboru.	6	
Opis proizvoda.	7	
Priprema uređaja.	8	
Osnove korištenja.	10	
Postavljanje načina korekcije (stimulacijski impuls i zvučni zvučni ton).		11
Za najbolje rezultate.	14	
Rješavanje problema.	15	
Održavanje.	16	
Tehnički podaci.	17	
Uvjeti jamstva.	18	
Potvrda o jamstvu.	20	

Uvod

D -mute ogrlica bez lajanja siguran je i učinkovit alat koji će vam pomoći da eliminirate pretjerano ili neugodno lajanje vašeg psa. Ogrlica bez lajanja je praktično rješenje u slučajevima kada vaš pas počne lajati nakon pukog impulsa ili laje cijeli dan nakon vašeg odlaska na posao, što može smetati vašim susjedima. Ogrlicu aktiviraju samo vibracije glasnica vašeg psa. Ovaj sustav sprječava rizik da bi se ogrlica sama aktivirala zbog laveža drugih pasa. Lako se podešava i postavlja kako reakcija ogrlice na vibracije glasnica tako i intenzitet stimulacije. Postoji pet načina korekcije lajanja i jedan način za testiranje uređaja. Možete birati između zvučnog zvučnog signala, tri razine stimulacije i posebne vrste stimulacije s rastućim intenzitetom koja ima pet razina.

Dostupna su četiri modela koji su prikladni za pse svih veličina. Modeli d-mute i d-mute light namijenjeni su srednjim i velikim psima, modeli d-mute small i d-mute small light namijenjeni su srednjim i malim psima. Ogrlice bez kore imaju ergonomski i kompaktan dizajn, vodootporne su i vrlo jednostavne za korištenje.

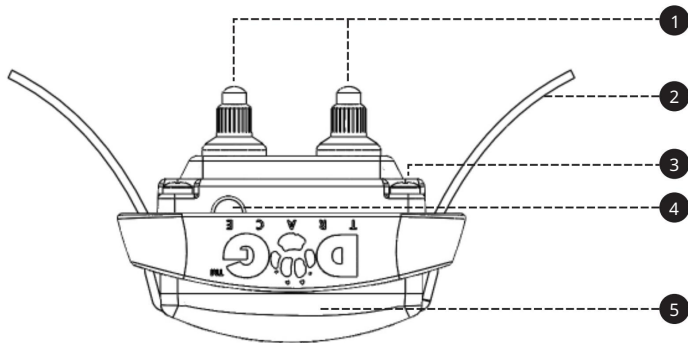
Sadržaj paketa

- elektronska ogrlica s remenom
- set kontaktnih točaka: 2 komada od 10 mm i 17 mm
- upute za korištenje i potvrdu o jamstvu
- ispitivanje žarulje s pražnjenjem
- magnet s uzicom
- litijska baterija CR2 3V

Dodatna oprema po izboru

- tkane i plastične ogrlice – razne boje
- rezervne kontaktne točke (10 mm, 17 mm)
- rezervni vijci
- rezervne baterije, rezervna gumena brtva i poklopac kućišta

Opis proizvoda



- 1 - kontaktne točke
- 2 - tkani ovratnik
- 3 - vijci
- 4 - meta 5
- poklopac kućišta

Priprema uređaja

Umetanje i zamjena baterije

1. Otvrnite 4 vijka iz poklopca baterije pomoću odvijača s križnom glavom i uklonite ih ljudi
2. Umetnite litijevu bateriju CR2 3V u odjeljak za baterije s ispravnim polaritetom (u skladu s polaritetom označenim simbolom "+" u odjeljku za baterije).
Pogrešan polaritet može oštetiti uređaj. Kada je baterija ispravno umetnuta, uređaj bi trebao proizvoditi zvuk.
3. Uvjerite se da je gumena brtva čista i pravilno postavljena u svoj utor.
4. Vratite poklopac baterije i zavijte 4 vijka na odgovarajući način.

Provjera stanja baterije

- Kada je baterija umetnuta, uređaj se postavlja u stanje pripravnosti ili aktivno stanje.
- Ako proizvod počne ispuštati kontinuirani zvučni signal, baterija je niska. Umetnite novu CR2 3V litijsku bateriju u uređaj.
- Ako nećete koristiti uređaj dulje vrijeme, izvadite bateriju.

Izbor kontaktnih točaka

Stimulacija se prenosi na kožu vašeg psa kroz čelične kontaktne točke elektroničkog uređaja. Svaki set sadrži 2 vrste dodirnih točaka s ravnom bazom, koje omogućuju prijenos vibracije glasnica. Dovoljna duljina kontaktnih točaka mora biti u kontaktu s kožom psa, što omogućuje pravilan rad uređaja. Ako imate kratkodlakog psa, koristite kontaktne točke od 10 mm, ako imate dugodlakog psa zamijenite ih duljim kontaktnim točkama od 17 mm koje ste dobili u kompletu. Pričvrstite kontaktne točke

na vijke uređaja - pogledajte sliku Prijemnik u poglavlju Opis proizvoda, stranica 7. Pažljivo ih zategnite ručno (nemojte koristiti kliješta – to bi moglo oštetiti proizvod).

SAVJET: Kada vaš pas ima suhu kožu na području kontaktnih točaka, dobro je kožu psa namazati vazelinom, kremom za ruke ili uljem za bebe - što omogućuje pravilan prijenos impulsa stimulacije.

Postavljanje ovratnika

Uređaj treba postaviti tako da kontaktne točke budu na vratu gdje se nalaze glasnice. Traka s uređajem mora biti dovoljno zategnuta da kontaktne točke budu u kontaktu s kožom psa. Preporučujemo da postavite ogrlicu na psa koji stoji. Kada možete staviti dva prsta između ogrlice i vrata vašeg psa, ogrlica je dovoljno zategnuta. Preporučujemo da uređaj pomičete gore-dolje po vratu kako biste omogućili kontaktnim točkama da prođu kroz pseću dlaku na kožu. Ako pas ima dugu ili gustu dlaku, prikladno je podrezati dlaku u području kontaktnih točaka.

Upozorenje: Ako je ogrlica previše labava, prijemnik će se vjerojatno pomaknuti, a opetovano trenje može iritirati kožu vašeg psa. Nadalje, u ovom slučaju nije osiguran pouzdan kontakt kontaktnih točaka s kožom i pravilna funkcija ovratnika. Ne preporučamo ostaviti ovratnik na istom mjestu dulje od nekoliko sati, jer bi to moglo iritirati kožu. Ako je potrebno dulje vrijeme nositi ogrlicu, redovito mijenjajte položaj psa na vratu. Pretjerano stegnuta ogrlica s prijemnikom može uzrokovati dekubituse na koži u kontaktnom području kontaktnih točaka. Ako se to dogodi, nemojte koristiti ogrlicu za vježbanje dok ne nestanu svi tragovi iritacije su otišli.

Osnove korištenja

d-mute se aktivira automatski kada pas počne lajati (ponekad čak i uz zavijanje i režanje). Ogrlica ne radi na principu zvuka, već reagira na vibracije glasnica. Ovaj sustav tako sprječava rizik od pogrešnog starta izazvan lavežom drugog psa.

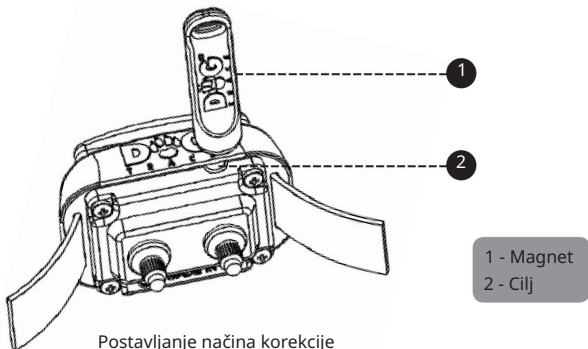
- Uređaj s umetnutim baterijama je u stanju pripravnosti ili aktivnom načinu rada. (Uređaj se može okretati isključiti samo uklanjanjem baterije.)
- U standby modu uređaj čeka lavež psa - titranje glasnica.
- Prvi lavež aktivira uređaj i emitira akustični zvučni ton ili zvučni ton s impulsom stimulacije. Intenzitet stimulacije ovisi o odabranom načinu rada.
- Ogrlica ima 5 modova za korekciju lajanja. Možete birati između zvučnog tona, tri razine stimulacijskih impulsa i načina pejsinga s povećanjem intenziteta u pet koraka, pogledajte tablicu na stranici 12.
- Ako vaš pas nastavi lajati, uređaj će se oglasiti zvučnim signalom ili će dati zvučni signal zajedno sa stimulacijom impulsi. Ovratnik se oglasi 4 puta i proces se automatski zaustavlja.
- Kada pas utihne 10-20 sekundi, sustav će se vratiti u stanje pripravnosti. Drugi lavež bit će popraćen zvučnim signalom ili zvučnim signalom s impulsom stimulacije.
- Kad se pas navikne na ogrlicu i način na koji radi, prestat će lajati nakon zvučnog signala. Kada se to dogodi moguće je prebaciti na način rada 1 (ako pas ponovno počne lajati, kratka promjena načina rada podsjetit će ga na funkciju ogrlice).

Postavljanje načina korekcije (stimulacijski impuls i zvučni zvučni ton)

Ogrlica je tvornički postavljena na način rada "1" - korekcija samo zvučnim signalom.

Načini korekcije mogu se postaviti samo na akustični zvučni ton ili na akustični zvučni ton s različitim razinama stimulacijskog impulsa. Preporučamo započeti trening s ogrlicom postavljenom na zvučni signal bez stimulacijskog impulsa. Na taj način pas može shvatiti vezu između uređaja i njegovog lajanja. Zvučni signal možda isprva neće biti dovoljan da pas prestane lajati, ali mu može pomoći da shvati da dolazi odmah nakon laveža.

Kada ste zadovoljni reakcijom pasa na ogrlicu, možete je postaviti prema tablici načina korekcije na sljedećoj stranici. Način korekcije može se postaviti prema vašim potrebama.



Postavljanje načina korekcije

Tablica načina korekcije		
način rada*	Broj indikacijskih zvučnih signala	Funkcija ovratnika
1	1	samo korekcija zvučnog signala
2	2	zvučni signal + niska razina stimulacijskog impulsa
3	3	zvučni signal + stimulacijski impuls srednje razine
4	4	zvučni signal + stimulacijski impuls visoke razine
5**	5	zvučni signal + stimulacijski impuls u 5 rastućih razina
6***	6	radni test

* Odabrani mod se može saznati po broju zvučnih signala, kada magnet nakratko prislonite na metu na uređaju (vidi sliku na stranici 11). Za promjenu načina rada, stavite magnet na metu na dulje vrijeme i pričekajte dok ne čujete željeni broj zvučnih signala (1 - 6).

** Peti način rada s pet rastućih razina u biti replicira funkcionalnost prethodnih načina rada. Nakon aktivacije slijedi akustični zvučni signal i niski impuls stimulacije, u slučaju da pas nije odvratan i još uvijek laje, slijedi drugi i jači impuls stimulacije, pa se proces ponavlja do najvećeg impulsa patinga. Do 5. impulsa ovaj način rada prestaje, čak i ako pas još laje, iz sigurnosnih razloga impulsi se zaustavljaju na 15 sekundi, a zatim ponovno ulazi u stanje pripravnosti. Nakon daljnje aktivacije, proces se ponovno ponavlja od najnižeg impulsa, kada pas prestane lajati, ogrlica prelazi u stanje mirovanja.

Pažnja: 4. i 5. stimulacijski impuls u 5. modu je jači nego u modu 4 (visoki).

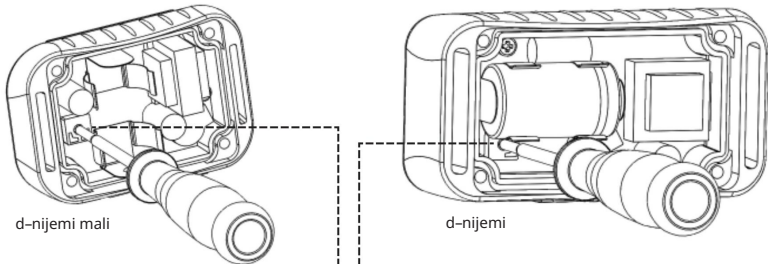
* * * Test rada je način rada koji se koristi za provjeru pravilnog rada zvuka i

stimulacijski impuls. Spojite svaku žicu ispitne žarulje s izbojem na jednu kontaktnu točku (olabavite kontaktne točke, stavite žice ispod izlaza žarulje i ponovno zategnite). Prilikom odabira načina, br. 6 (test rada) trebali biste čuti zvučni signal + elektronski impuls se UKLJUČUJE (svijetli ispitna lampica), zatim se softver prebacuje u način rada 1 (akustični zvučni ton). Ako ne čujete dugi zvučni signal ili ako ne svijetli pošaljite u servis.

Podešavanje reakcije na vibracije (osjetljivost detekcije vibracija) pomoću trimera

Reakcija na vibraciju znači da se uređaj aktivira vibracijama glasnica pasa. Ako vaš uređaj reagira samo na značajnu ili, naprotiv, blagu vibraciju glasnica, koje skeniraju kontaktne točke, možete podesiti osjetljivost ogrlice tako da počne raditi samo u pravom trenutku. Ova (osjetljivost) postavka važna je za pravilan rad uređaja.

Podešavanje osjetljivosti



Trimer za fino podešavanje postavki

Pomoću trimera za fino podešavanje možete smanjiti ili povećati osjetljivost ogrlice na vibracije glasnica (pogledajte sliku na stranici 13). Tvornički je postavljena na srednju vrijednost. Okretanjem trimera suprotno od kazaljke na satu, osjetljivost se smanjuje, a okretanjem u smjeru kazaljke na satu povećava.

Pažnja: trimer je sklon kidanju!

Za najbolje rezultate

- Ovaj elektronički uređaj d-mute vodootporan je samo pod uvjetom da je u dobrom stanju pečat.
- Nemojte dopustiti da voda uđe u uređaj ako je otvoren. •Preporučamo da zamijenite gumenu brtvu koja se nalazi ispod poklopca pretinac za baterije odašiljača i prijemnika, jednom godišnje.
- Ako se uređaj ne koristi dulje vrijeme, izvadite baterije iz baterije odjeljak. •Ne ostavljajte staru bateriju u uređaju, može oštetiti uređaj.
- Prije fiksiranja ovratnika provjerite jesu li kontaktne točke čvrste.
- Ne ostavljajte ogrlicu na vratu duže od 12 sati dnevno.

Korištenje d-mute zimi

Kada koristite d-mute zimi, imajte na umu sljedeće:

- Niska vlažnost – uzrokuje manju vodljivost kože. Potrebno je osigurati bolju vodljivost između kontaktnih točaka prijemnika i kože psa. To se može postići namazanjem kože psa na dodirnim točkama kontaktnih točaka vazelinom, uljem za bebe, losionom za ruke itd.

- Gušće krzno psa – potrebno je zategnuti ogrlicu kako bi se osigurao trajan kontakt s kožom psa. Ako je krzno previše gusto, preporuča se ošišati dlaku ili odabrati dužu vrstu dodirnih točaka.
- Mijenjaju se svojstva baterije – temperature ispod 0 °C usporavaju kemijske reakcije u baterijama. Kako bi se osigurala izvedba ponavljajućih stimulacijskih impulsa (osobito viših razina), preporuča se umetnuti novu bateriju u prijemnik za zimsko vrijeme. Tijekom treninga kontinuirano promatrajte reakcije psa i po potrebi pojačajte razinu stimulacije.

Rješavanje problema

1. Ponovno pročitajte ovaj korisnički priručnik i uvjerite se da problem nije uzrokovan praznom baterijom ili nepravilne upotrebe.
2. Provjerite jesu li baterije umetnute s ispravnim polaritetom.
3. Ako se čini da pas ne reagira na impuls stimulacije:
 - Ponovo provjerite nije li baterija prazna.
 - Provjerite rad uređaja pomoću ispitne žarulje za pražnjenje. (Pogledajte test rada na stranica 13).
 - Provjerite jeste li odabrali ispravnu duljinu kontaktnih točaka (pogledajte poglavlje: Izbor kontaktnih točaka) i osigurajte da su kontaktne točke dobro zategnute (pogledajte poglavlje: Postavljanje ovratnika).
 - Ako pas ima suhu kožu, navlažite kožu.
4. Provjerite ispravnu funkciju stimulacijskog impulsa. Korištenjem ispitne žarulje za pražnjenje možete jednostavno provjeriti ispravan rad stimulacijskog impulsa. Slijedite upute na stranici 13.
5. Ako problem i dalje postoji, obratite se svom prodavaču.

Održavanje

Važno je održavati uređaj čistim. Nikada nemojte koristiti hlapljive tvari npr.: razrjeđivač, benzin ili druga sredstva za čišćenje. Za čišćenje vašeg Dogtrace d-control koristite meku, vlažnu krpu i, ako je potrebno, neutralni deterdžent.

d-mute je voodootporan samo ako je brtva u dobrom stanju. Preporučujemo da jednom godišnje zamijenite gumenu brtvu koja se nalazi ispod poklopca odjeljka za baterije odašiljača i prijemnika. Očistite gumenu brtvu i provjerite je li gumena brtva ispravno namještena u utor svaki put kada mijenjate baterije; zategnite vijke odgovarajućom snagom.

Ako se uređaj ne koristi dulje vrijeme, izvadite baterije iz odjeljka za baterije.

Tehnički podaci

d-mute i d-mute svjetlo

Napajanje.	CR2 3V litijska baterija
Trajanje baterije.	6 - 12 mjeseci u stanju pripravnosti
Zategnutost.	vodootporni
ovratnik.	podesiva na veličinu vrata od 18 do 72 cm Radna
temperatura.	-10 °C do +50 °C
Težina.	67 grama (bez baterije)
Dimenzije.	77 x 38 x 37 mm

d-mute small i d-mute small light

Napajanje.	CR2 3V litijska baterija
Trajanje baterije.	6 - 12 mjeseci u stanju pripravnosti
Zategnutost.	vodootporni
ovratnik.	podesiva na veličinu vrata od 18 do 53 cm Radna
temperatura.	-10 °C do +50 °C
Težina.	50 grama (bez baterije)
Dimenzije.	61 x 40 x 34 mm

Uvjeti jamstva

VNT electronics s.r.o. daje 2-godišnje jamstvo na Dogtrance proizvode s obzirom na nedostatke u materijalu i izradi pod normalnom uporabom i servisiranjem od datuma originalne kupnje.

Ograničeno jamstvo ne pokriva sljedeće: •baterije

- naramenice • oštećenje uzrokovano pogrešnom uporabom, nesrećom, modifikacijom ili preinakom hardvera ili softvera, neovlaštenim rukovanjem, neprikladnim fizičkim ili radnim okruženjem izvan specifikacija proizvoda, nepravilnim održavanjem ili kvarom uzrokovanim proizvodom za koji VNT electronics s.r.o. nije odgovoran.

1. Jamstveni rok počinje teći na dan kupnje. Dokaz o datumu kupnje je račun ili račun koji prikazuje datum kupnje proizvoda, serijski broj i datum kupnje proizvoda.
2. Unutar jamstvenog roka, VNT electronics sro će, bez dodatnih troškova; izvršite popravak ili zamjenu nedostataka u izradi ili dijelova obuhvaćenih ovim jamstvom.
3. Jamstvo ne pokriva štetu nastalu uslijed: a) transporta, pada, vremenskih prilika, ekstremnih temperatura, nepravilne uporabe, pogrešnog rukovanja ili nepažnja nakon kupnje proizvoda b) elementarna nepogoda (vjetar, potres, grmljavina i sl.)

- c) održavanje ili pogrešna uporaba osim u skladu s uputama koje je dao VNT electronics sro u odnosu na proizvod d) izmjena od strane strane koju VNT electronics sro nije ovlastio
4. Dano jamstvo odnosi se samo na proizvod kupljen od službenog trgovca.
5. Zahtijevamo da svi predmeti koji se šalju na popravak moraju biti čisti. Predmeti za koje se smatra da nisu dovoljno čisti bit će vraćeni kupcu nepopravljeni. Nemojte uključivati remen ili bilo koji drugi pribor ako ne podliježe jamstvu.
6. Ostala prava i obveze proizvođača i podnositelja zahtjeva temelje se na mjerodavnim općim obveznim zakonskim propisima zemlje u kojoj je proizvod prodan.